

Lx 500

Microscopía de Investigación



LABOMED[®] 
ideas para la visión

Una Mirada al Próximo Gran Descubrimiento

LABOMED 

1

Con ángulo variable de 0°-25°, nuestro tubo ergonómico inclinable le permite visualizar la imagen en la posición más cómoda para Ud. Complementado con oculares enfocables con corrección cromática, objetivos Súper Plan y una estructura mecánica robusta, el LX500 es la mejor opción para aplicaciones de rutina y de investigación. Todas las superficies ópticas poseen tratamiento anti-hongos.

Lx 500

Donde hay calidad, debe haber funcionamiento. Esta filosofía se tomó en cuenta a lo largo de la creación y diseño del LX500. Con su elegante simetría y sofisticación en ergonomía, este microscopio es ideal para los clínicos e investigadores que buscan la combinación de una avanzada funcionalidad y un precio asequible.

El LX500 es el resultado de la combinación de tecnología de primer nivel y diseño innovador. Con su configuración estándar y una gran variedad de accesorios, el LX500 es un sistema de microscopía para investigación totalmente versátil y ampliable.

El LX500 es en realidad donde la económica es la primera clase.

2

Con platina recubierta de cerámica y soporte para dos portamuestras, el LX500 puede analizar miles de muestras sin desgastar la superficie de la platina. El diseño de la platina sin cremallera es compacto y ofrece un funcionamiento ultra suave.

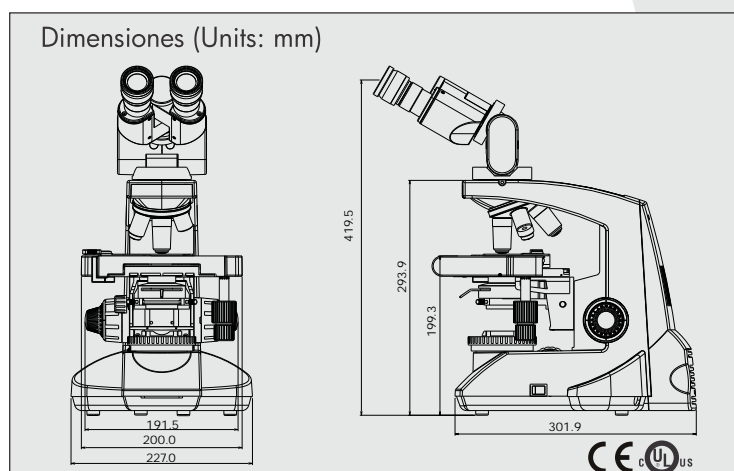
3

Con su verdadera iluminación Koehler de 6V/30W y su lámpara colocada en la parte posterior, el LX500 brinda la luz más fría y de mayor contraste. La caja de lámpara de doble capa provee la más baja emisión de calor haciendo al sistema muy cómodo de usar.



Lx 500 Microscopio para Investigación

| Item | Especificaciones |
|-----------------------|---|
| - Estativo | Estativo de una sola pieza de material anti corrosión con una amplia base para una mejor estabilidad. |
| - Tubo de Observación | Binocular ergonómico, inclinable 0-25°, giratorio 360°, ajuste interpupilar de 47-75mm y ajuste de altura. Tubos binocular y trinocular 30° disponibles. |
| - Ocular | Ocular enfocable de campo amplio WF 10x/22mm con protector de goma y tratamiento anti hongos (se requieren 2). Micrómetro y puntero opcionales. |
| - Revólver Porta-Obj | Quíntuple de ángulo reverso, (con rodamiento de bolitas) clic stop y recubrimiento de goma para facilitar el giro |
| - Objetivos | Serie RP de óptica infinita, Objetivos DIN Plan Acromáticos 4x/0.1, 10x/0.25, 40x/0.65, 100x/1.25 (retráctil, de aceite), con tratamiento anti hongos. Objetivos de fase, campo oscuro 100X Iris y fluorescencia disponibles. |
| - Platina Mecánica | Sin cremallera en el eje X, Superficie de platina cerámica doble de 200x160mm, Rango de movimiento X/Y de 76x40mm. Mando de control a la derecha. Revestida resistente a abrasión y porta muestras para uno o dos portabjetos estándares |
| - Condensador | Condensador ABBE NA 1,25 de lente abatible. Diafragma de iris con filtro azul y movimiento por piñón y cremallera de acero inoxidable. |
| - Enfoque | Mandos macrométrico y micrométrico coaxiales para un uso sencillo. Ajuste micro 0.3mm/rotación. |
| - Iluminación | Iluminación Koehler con lámpara halógena 6V/30W con control de intensidad. |
| - Fuente Eléctrica | Universal 100V—240V AC |
| - Accesorios | Juego para contraste de Fase Zernik con objetivos para contraste de fase 10x/20x/40x/100x, Kit Campo Oscuro con objetivo 100x Iris, Polarización con analizador/polarizador, Puente para segundo observador, Fluorescencia con lámpara de Mercurio de 50W, bloques de filtros y Adaptadores para video. |



Configuración

| Descripción | Configuración | Cat. No. |
|--------------------------|---------------|----------|
| Siendentopf 30° | | |
| Estándar, 30W | Binocular | 9144200 |
| Estándar, 30W | Trinocular | 9144300 |
| Fase, 30W | Binocular | 9144400 |
| Fase, 30W | Trinocular | 9144500 |
| Ergonómico 0°-25° | | |
| Estándar, 30W | Binocular | 9144000 |
| Fase, 30W | Binocular | 9144100 |

* Todos los componentes ópticos se hacen del cristal óptico sin plomo favorable al medio ambiente.

Labo America, Inc.

920 Auburn Court
Fremont, CA 94538
U.S.A.

Tel: (510) 445-1257
Fax: (510) 991-9862
Email: sales@laboamerica.com



laboamerica.com

Distribuidor